

中华人民共和国国家计量技术规范

JJF 1154—2014

四轮定位仪校准规范

Calibration Specification for Four-wheel Aligners

2014-11-17 发布

2015-05-17 实施

国家质量监督检验检疫总局 发布

四轮定位仪校准规范

Calibration Specification

for Four-wheel Aligners

JJF 1154—2014
代替 JJF 1154—2006

归口单位：全国几何量工程参量计量技术委员会

主要起草单位：辽宁省计量科学研究院

南京市计量监督检测院

中国测试技术研究院

参加起草单位：辽宁省产品质量监督检验院

上海一成汽车检测设备科技有限公司

吉林大学

本规范主要起草人：

张遥远（辽宁省计量科学研究院）

张子剑（辽宁省计量科学研究院）

钱 峥（南京市计量监督检测院）

刘美声（中国测试技术研究院）

参加起草人：

郑忠言（辽宁省产品质量监督检验院）

刘金东（上海一成汽车检测设备科技有限公司）

苏 建（吉林大学）

目 录

引言	(II)
1 范围	(1)
2 引用文件	(1)
3 术语	(1)
3.1 单轮前束角	(1)
3.2 车轮外倾角	(1)
3.3 主销后倾角	(1)
3.4 主销内倾角	(1)
4 概述	(1)
5 计量特性	(2)
5.1 计量特性和要求	(2)
5.2 夹具卡爪平面与测量头轴(孔)的垂直度	(3)
6 校准条件	(3)
6.1 环境条件	(3)
6.2 主要校准设备	(3)
7 校准项目和校准方法	(4)
7.1 校准项目和校准设备	(4)
7.2 校准方法	(4)
8 校准结果表达	(8)
9 复校时间间隔	(8)
附录 A 四轮定位仪单轮前束角示值误差测量结果不确定度评定	(9)
附录 B 四轮定位仪校准装置的校准方法	(11)
附录 C 校准证书内容及内页格式	(14)

引 言

JJF 1154—2014《四轮定位仪校准规范》(以下简称“本规范”)是四轮定位仪校准的计量技术规范。四轮定位仪是汽车制造和维修企业用于检测汽车车轮定位参数,并与设计参数进行对比,指导使用者对车轮定位参数进行调整的仪器。

JJF 1071—2010《国家计量校准规范编写规则》、JJF 1059.1—2012《测量不确定度评定与表示》和 JJF 1001—2011《通用计量术语及定义》共同构成支撑本规范修订的基础性系列规范。

本规范是以 JT/T 505—2004《四轮定位仪》为主要参考标准对 JJF 1154—2006 版进行修订的。与 JJF 1154—2006《四轮定位仪》相比,除编辑性修改外,主要技术变化如下:

——在适用范围中增加了 3D 影像式四轮定位仪和在线非接触式四轮定位仪,以及相应的示意图。

——在四轮定位仪校准装置的技术要求中,明确规定了校准装置模拟轮距和模拟轴距的要求,以及其他示值误差要求。

——在校准项目中增加了单轮前束角、车轮外倾角零值误差和主销内倾角示值误差校准。

——对单轮前束角、车轮外倾角、主销后(内)倾角的测量范围、示值误差和重复性做了修改。

——在附录 B 中增加了四轮定位仪校准装置的校准方法。

本规范的历次版本发布情况为:

——JJF 1154—2006。

四轮定位仪校准规范

1 范围

本规范适用于四轮定位仪（光电传感器式四轮定位仪、3D 影像式四轮定位仪和在线非接触式四轮定位仪）的校准。

2 引用文件

本规范引用下列文件：

GB/T 3730.3 汽车和挂车的术语及其定义 车辆尺寸

JT/T 505 四轮定位仪

凡是注日期的引用文件，仅注日期的版本适用于本规范；凡是不注日期的引用文件，其最新版本（包括所有的修改单）适用于本规范。

3 术语

3.1 单轮前束角 individual wheel toe-in

车轮的旋转平面与汽车纵向轴线的内夹角，车轮前缘向内为正，向外为负。

3.2 车轮外倾角 camber

车轮旋转平面与铅垂线的夹角，车轮旋转平面上缘向外为正，向内为负。

3.3 主销后倾角 caster

前轮转向轴线在汽车纵向铅垂面上的投影线与铅垂线的夹角，转向轴线上端向后为正，向前为负。

3.4 主销内倾角 kingpin inclination

前轮转向轴线在汽车横向铅垂面上的投影线与铅垂线的夹角，转向轴线上端向内为正，向外为负。

4 概述

四轮定位仪是用于检测汽车车轮定位参数的仪器，主要形式有：光电传感器式四轮定位仪、3D 影像式四轮定位仪和在线非接触式四轮定位仪。仪器外形和结构分别如图 1、图 2 和图 3 所示。

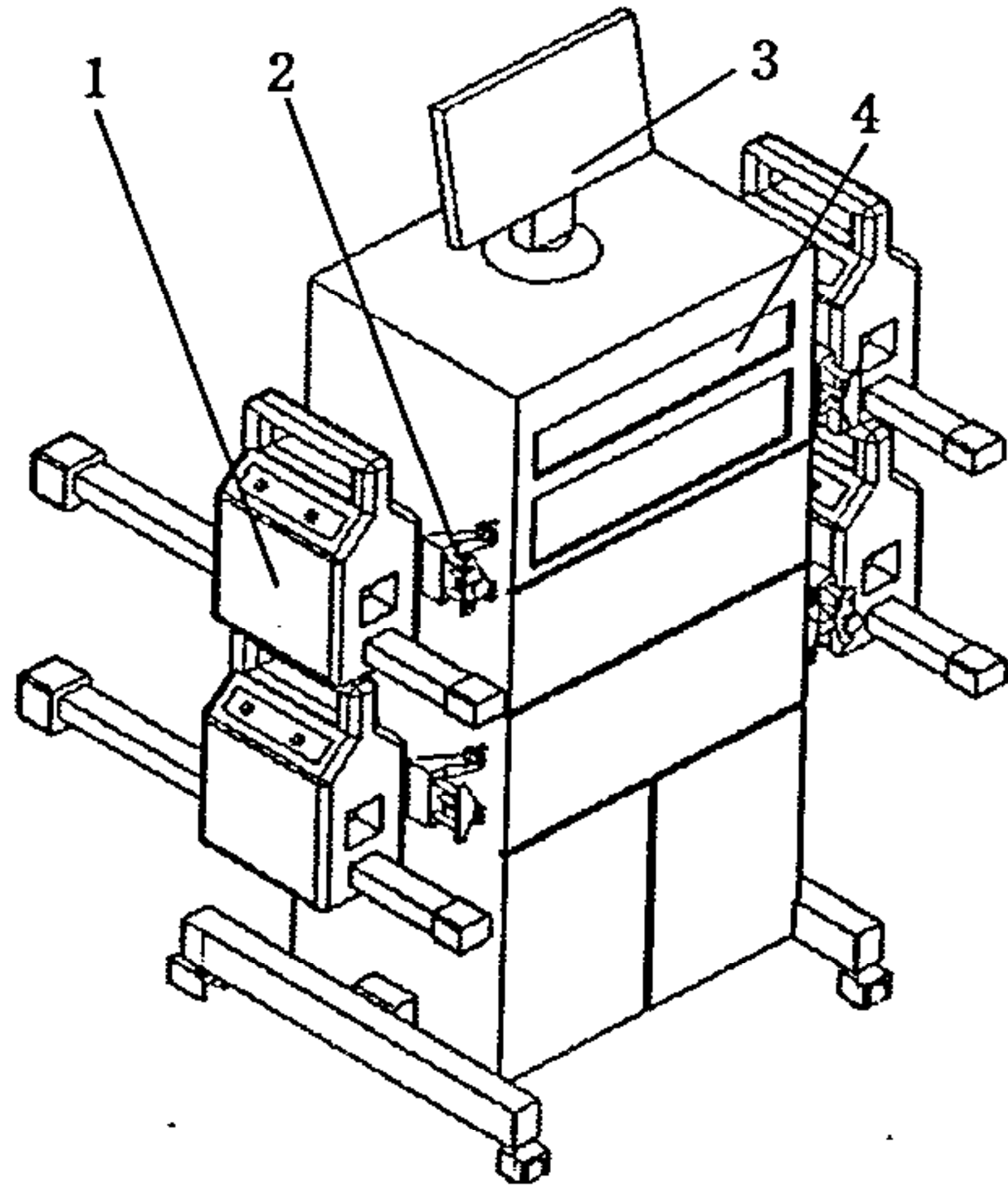


图1 光电传感器式四轮定位仪
1—测量头；2—夹具；3—显示器；4—电脑

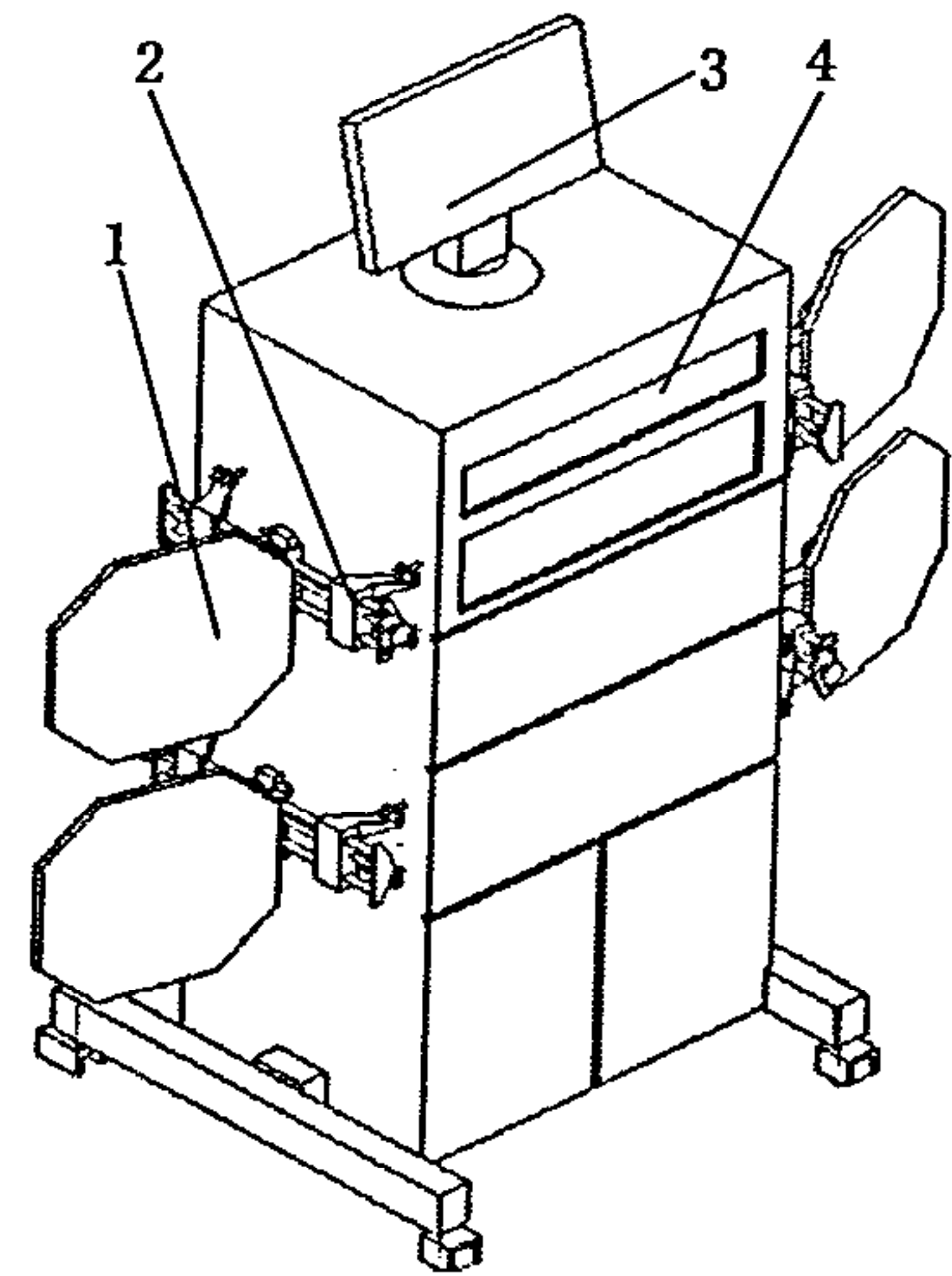


图2 3D影像式四轮定位仪
1—目标反光板；2—夹具；3—显示器；4—电脑

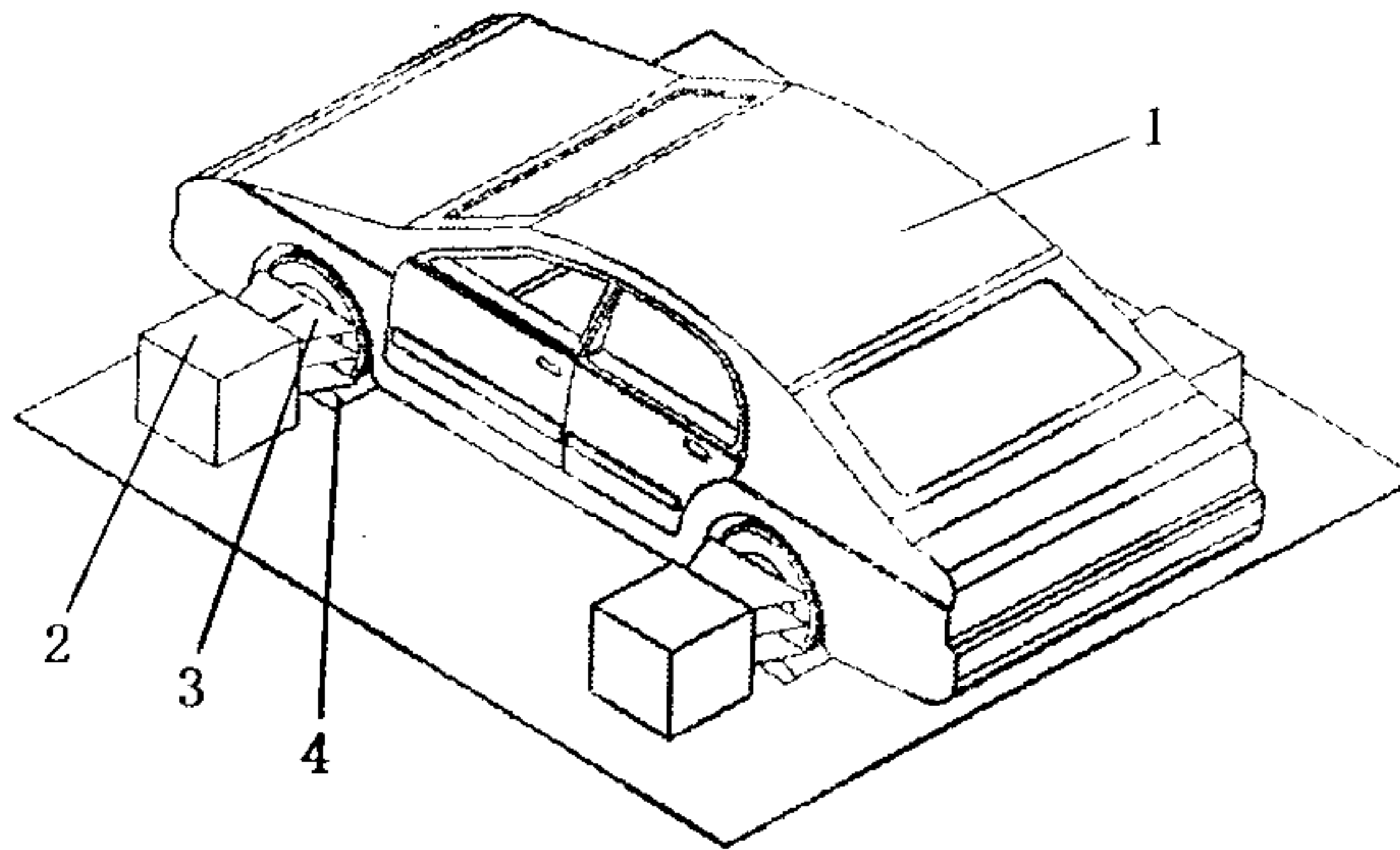


图3 在线非接触式四轮定位仪
1—汽车；2—激光发射及计算机视觉处理图像装置；3—激光束；4—托辊

5 计量特性

5.1 计量特性和要求

计量特性和要求见表1。

表1 四轮定位仪主要计量特性

序号	测量项目	测量范围	要求	
			光电传感器式、3D影像式	在线非接触式
1	单轮前束角零位	—	零值误差不超过 $\pm 3'$	零值误差不超过 $\pm 1'$
2	车轮外倾角零位			
3	零位漂移		在30 min内，零位漂移不大于 $4'$	在30 min内，零位漂移不大于 $1'$
4	单轮前束角	$\pm 2^\circ$	示值误差不超过 $\pm 4'$ ，重复性不大于 $0.7'$	示值误差不超过 $\pm 3'$ ，重复性不大于 $0.3'$

表 1 (续)

序号	测量项目	测量范围	要 求	
			光电传感器式、3D 影像式	在线非接触式
5	车轮外倾角	$\pm 10^\circ$	在 $\pm 4^\circ$ 范围内, 示值误差不超过 $\pm 4'$, 其余范围不超过 $\pm 10'$, 重复性不大于 $0.7'$	示值误差不超过 $\pm 3'$, 重复性不大于 $0.3'$
6	主销后倾角	$\pm 15^\circ$	在 $\pm 12^\circ$ 范围内, 示值误差不超过 $\pm 12'$, 其余范围不超过 $\pm 12'$, 重复性不大于 $2'$	—
7	主销内倾角	$-5^\circ \sim +25^\circ$	在 $0^\circ \sim +18^\circ$ 范围内, 示值误差不超过 $\pm 10'$, 其余范围不超过 $\pm 12'$, 重复性不大于 $2'$	—

5.2 夹具卡爪平面与测量头轴（孔）的垂直度

光电传感器式四轮定位仪夹具卡爪形成的平面与安装测量头轴（孔）的垂直度不大于 $2'$ 。

注：校准工作不做符合性判断，以上计量特性仅供参考。

6 校准条件

6.1 环境条件

环境温度为一 5°C ~ 35°C ，相对湿度不超过 85%。

6.2 主要校准设备

6.2.1 四轮定位仪校准装置

6.2.1.1 四轮定位仪校准装置的基本功能

四轮定位仪校准装置应具有以下基本功能：具有能够模拟汽车底盘、独立悬架和转向系统的部分功能；其上能够安装 4 个呈矩形布置的模拟车轮或夹具；模拟车轮或夹具在其测量范围内既能绕 Z 轴转动（模拟单轮前束角）、还可绕 Y 轴转动（模拟车轮外倾角），见图 4；前轮转向轴线在汽车纵（横）平面的两个投影线与铅垂线的夹角能够模拟主销后（内）倾角。校准 3D 影像式四轮定位仪的校准装置应能实现 4 个模拟车轮绕其轴线转动，校准在线非接触式四轮定位仪的校准装置应具有轴（轮）距调节功能。

6.2.1.2 四轮定位仪校准装置的主要技术要求

模拟轮距：0.8 m~1.8 m；模拟轴距：1.5 m~3.5 m；

模拟单轮前束角、车轮外倾角示值误差不超过 $\pm 1'$ ；重复性不大于 $0.3'$ ；

模拟主销后（内）倾角示值误差不超过 $\pm 3'$ ；重复性不大于 $0.3'$ ；

模拟车轮圆盘的端面跳动量和径向跳动量不大于 0.05 mm；

调整杆两端装夹部分的同轴度不大于 0.5 mm。

6.2.2 非接触四轮定位仪校正规

在线非接触四轮定位仪配有校正规，需按图纸对校正规进行检测，检测结果应符合要求。

7 校准项目和校准方法

7.1 校准项目和校准设备

校准项目和校准设备见表 2。

表 2 校准项目和校准设备一览表

序号	校准项目		主要校准设备
1	单轮前束角	零值误差、零位漂移	四轮定位仪校准装置 四轮定位仪校正规、调整杆
2	车轮外倾角		
3	单轮前束角	示值误差、重复性	四轮定位仪校准装置
4	车轮外倾角		
5	主销后倾角		
6	主销内倾角		
7	夹具卡爪平面与测量头轴（孔）的垂直度		模拟车轮、百分表(最大允许误差:±0.02 mm)
注：四轮定位仪校正规仅用于校准在线非接触式四轮定位仪的零值误差和零位漂移。			

7.2 校准方法

首先检查外观，确定没有影响校准计量特性的因素后再进行校准。

7.2.1 单轮前束角、车轮外倾角零值误差

7.2.1.1 光电传感器式和 3D 影像式四轮定位仪：将用于固定测量头的 4 个 V 形夹头呈矩形布置，把四个模拟车轮安装到 V 形夹头的外侧，再将测量头的夹具安装到模拟车轮上。按照四轮定位仪的操作界面提示，同步转动两个前模拟车轮，进入四轮定位仪的测量程序，将校准装置的单轮前束角、车轮外倾角、主销后（内）倾角调整为零，读取四轮定位仪显示器显示的 4 个单轮前束角和车轮外倾角读数，以 3 次读数的算术平均值作为零值误差的校准结果。

7.2.1.2 在线非接触式四轮定位仪：将校正规吊装到校准工位上，把定位销插入定位孔中，将校正规的相关参数输入计算机，读取四轮定位仪显示器显示的 4 个单轮前束角和车轮外倾角读数，以 3 次读数的算术平均值作为零值误差的校准结果。

7.2.2 零位漂移

7.2.2.1 光电传感器式和 3D 影像式四轮定位仪

每隔 10 min 读取 1 次零位示值，共读取 4 次，计算其中的最大与最小值之差，作为零位漂移的校准结果。

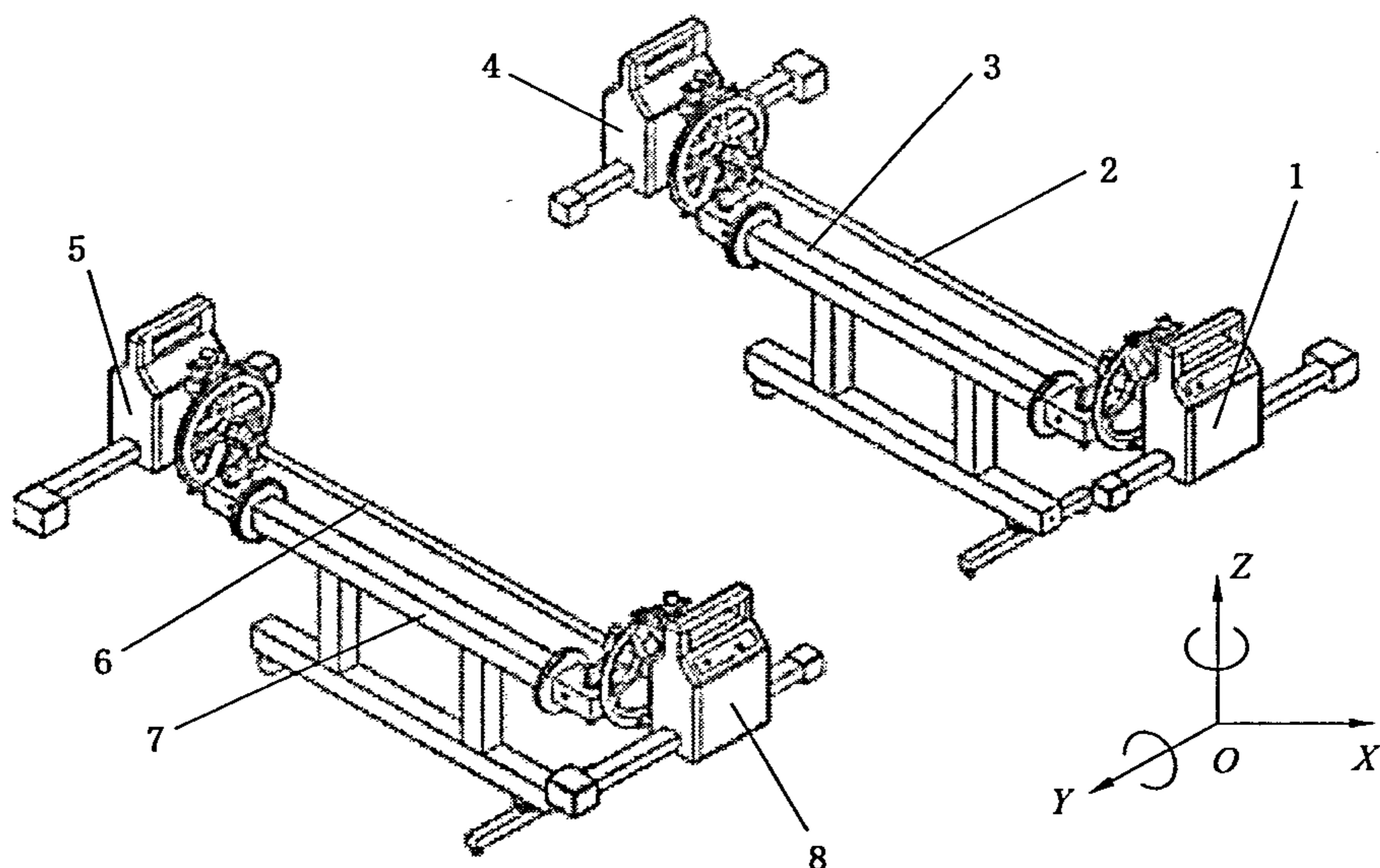


图4 光电传感器式四轮定位仪零位校准示意图

1—左后轮测量头；2—调整杆；3—后轮校准器；4—右后轮测量头；
5—右前轮测量头；6—调整杆；7—前轮检测器；8—左前轮测量头

7.2.2.2 在线非接触式四轮定位仪

使用校正规校准，每隔 10 min 读取一次零位示值，共读取四次，计算其中的最大与最小值之差，作为零位漂移的校准结果。

7.2.3 单轮前束角示值误差和重复性

7.2.3.1 校准光电传感器式、3D 影像式和在线非接触式四轮定位仪时，四轮定位仪校准装置的安装方式分别见图 5、图 6 和图 7。调整被校四轮定位仪的各车轮外倾角、主销后（内）倾角为零，然后在其单轮前束角的测量范围内均匀选取 6 个校准点，每一校准点重复测量 3 次。依次选择“左前轮”、“右前轮”、“左后轮”、“右后轮”，使测量头转动相应的角度，读取被校四轮定位仪的单轮前束角示值 α_{ij} ，按公式 (1) 计算单轮前束角示值误差。

$$\Delta\alpha_j = \frac{\sum_{i=1}^3 \alpha_{ij}}{3} - \alpha_j \quad (1)$$

式中：

$\Delta\alpha_j$ ——被校四轮定位仪在第 j 校准点的单轮前束角示值误差，(°)；

α_{ij} ——被校四轮定位仪在第 i 次测量的第 j 校准点示值，(°)；

($i=1, 2, 3; j=1, 2, 3, 4, 5, 6$)

α_j ——校准装置在第 j 校准点的前束角，(°)。

取 $\Delta\alpha_j$ 中绝对值最大者作为单轮前束角示值误差的校准结果。

7.2.3.2 选择一个校准点，重复测量 9 次，以极差法按公式 (2) 计算的实验标准差作为重复性的校准结果。

$$s(\alpha) = \frac{\alpha_{\max} - \alpha_{\min}}{C} \quad (2)$$

式中：

$s(\alpha)$ ——被校四轮定位仪的单轮前束角实验标准差，(°)；

α_{\max} ——被校四轮定位仪的单轮前束角示值重复测量中的最大值，(°)；

α_{\min} ——被校四轮定位仪的单轮前束角示值重复测量中的最小值，(°)；

C ——极差系数，重复测量次数为 9 时极差系数为 2.97。

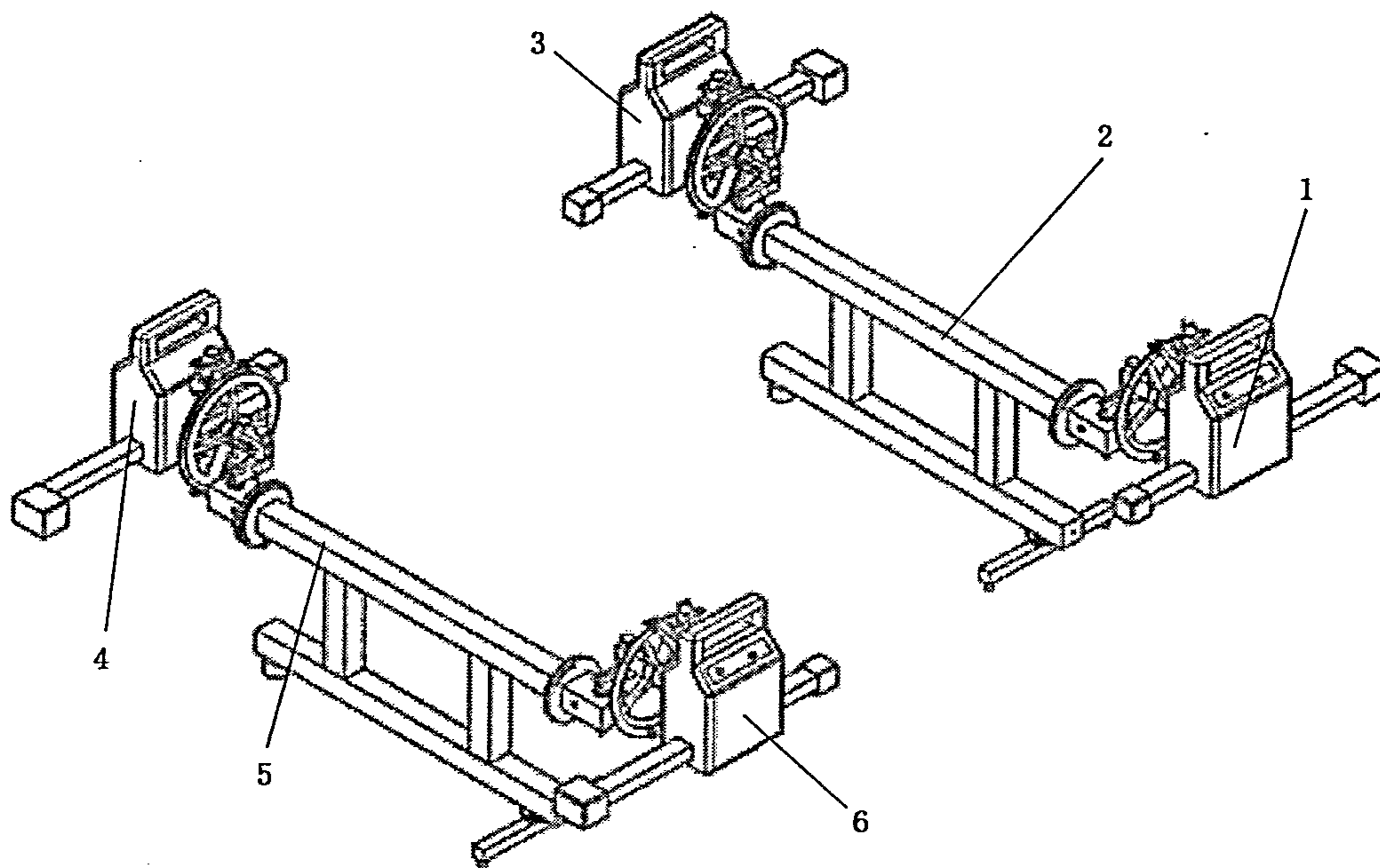


图 5 光电传感器式四轮定位仪前束角校准示意图

1—右前轮测量头；2—前轮校准器；3—左前轮测量头；4—左后轮测量头；
5—后轮检测器；6—右后轮测量头

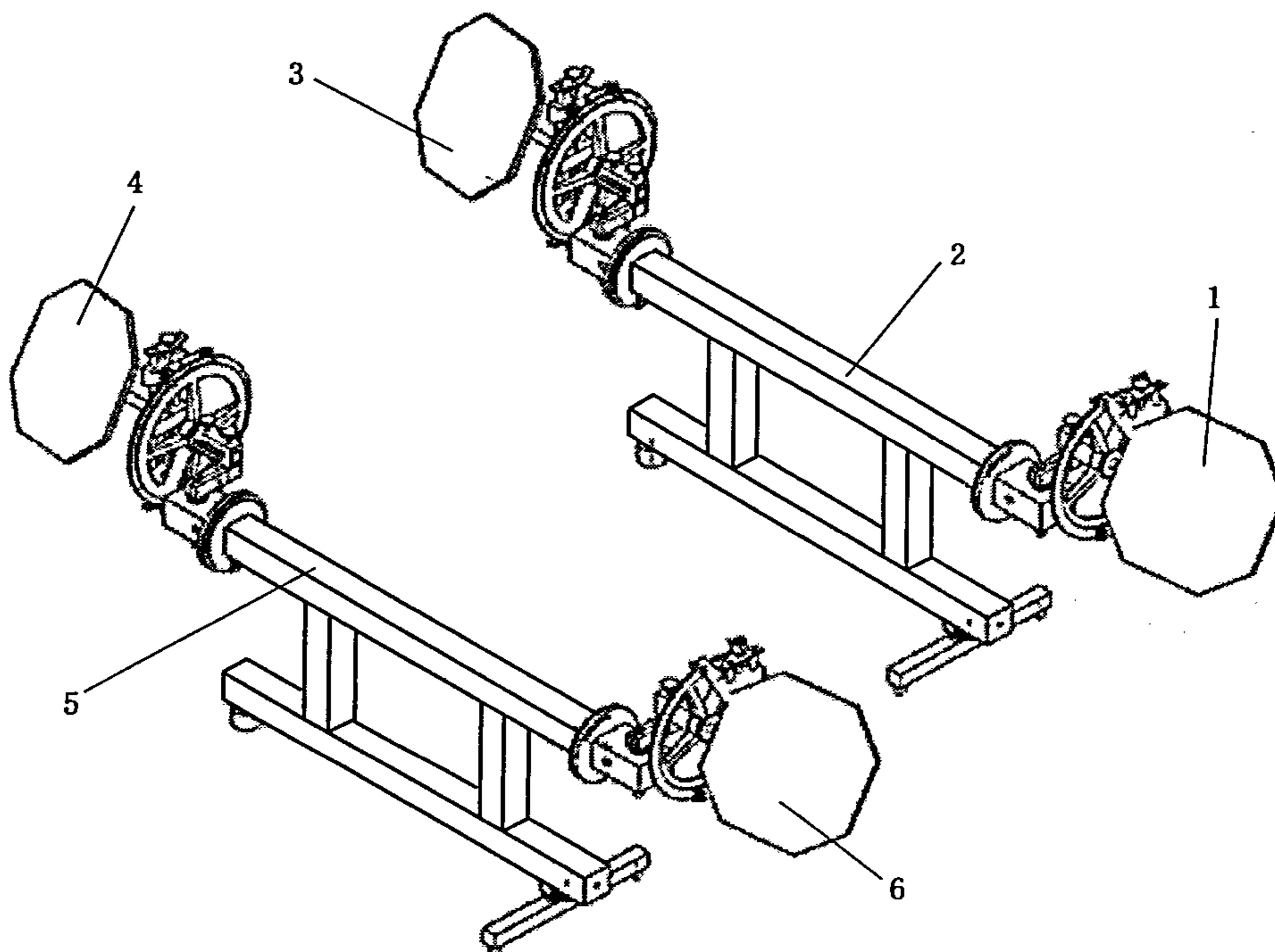


图 6 3D 影像式四轮定位仪前束角校准示意图

1—左后轮目标反光板；2—后轮校准器；3—右后轮目标反光板；
4—右前轮目标反光板；5—前轮检测器；6—左前轮目标反光板

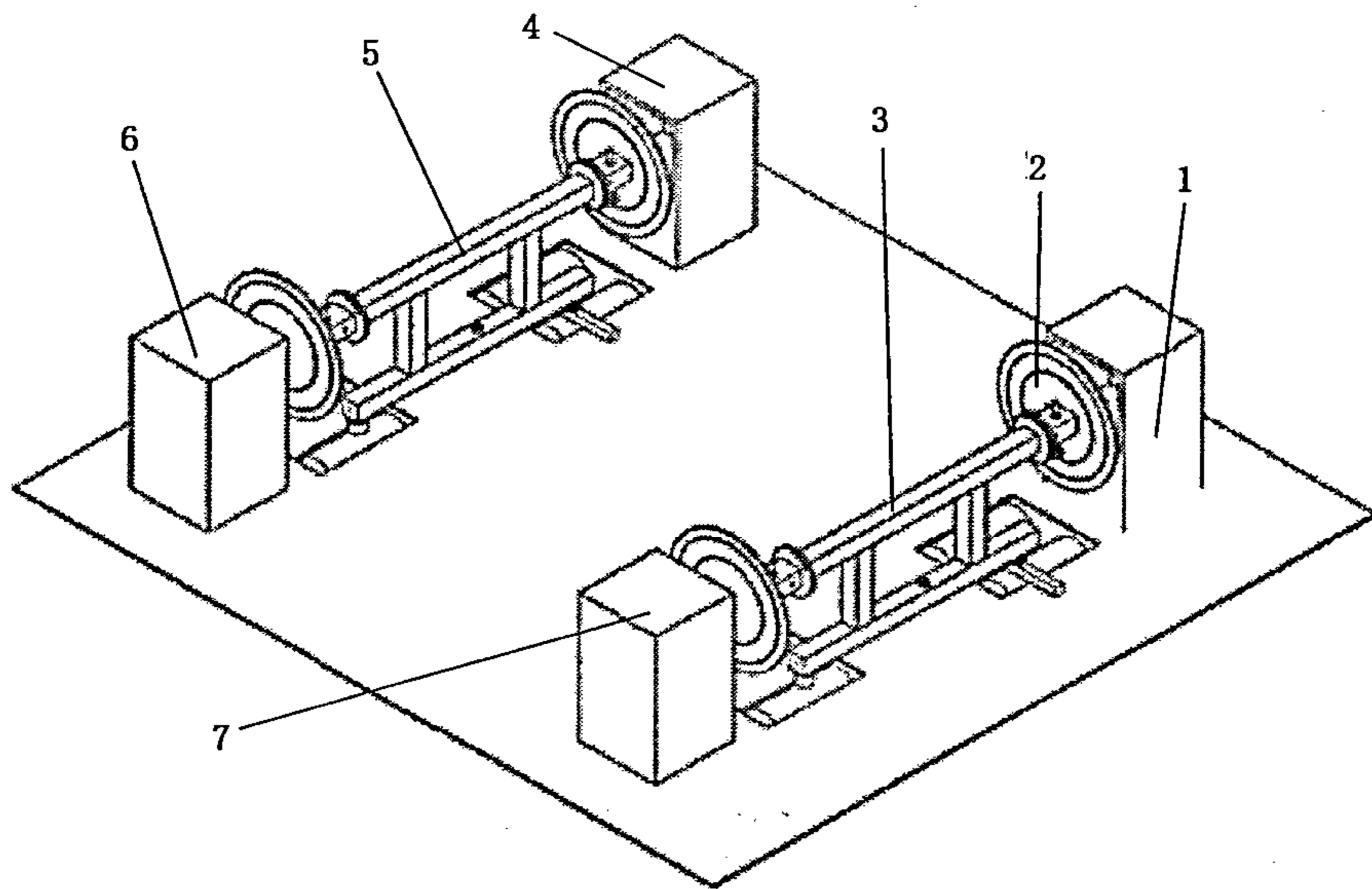


图7 非接触式四轮定位仪前束角校准示意图

1—左前轮测量头；2—模拟轮胎靶盘；3—前轮检测器；4—左后轮测量头；
5—后轮校准器；6—右后轮测量头；7—右前轮测量头

7.2.4 车轮外倾角示值误差和重复性

7.2.4.1 调整四轮定位仪校准装置，使四轮定位仪的车轮外倾角为零，然后在其测量范围内均匀选取6个校准点，每一校准点重复测量3次。依次选择“左前轮”、“右前轮”、“左后轮”、“右后轮”，使测量头转动相应的角度，读取被校四轮定位仪车轮外倾角示值 β_{ij} ，按公式(3)计算车轮外倾角示值误差。

$$\Delta\beta_j = \frac{\sum_{i=1}^3 \beta_{ij}}{3} - \beta_j \quad (3)$$

式中：

$\Delta\beta_j$ ——被校四轮定位仪在第 j 校准点的车轮外倾角示值误差，(°)；

β_{ij} ——被校四轮定位仪在第 i 次测量的第 j 校准点示值 ($i=1, 2, 3$; $j=1, 2, 3, 4, 5, 6$)，(°)；

β_j ——校准装置在第 j 校准点上的车轮外倾角值，(°)。

取 $\Delta\beta_j$ 中绝对值最大者作为车轮外倾角示值误差的校准结果。

7.2.4.2 选择一个校准点，重复测量9次，参见7.2.3.2，以极差法计算出的实验标准差作为重复性的校准结果。

7.2.5 主销后(内)倾角示值误差和重复性

7.2.5.1 在主销后(内)倾角测量范围内均匀选择四个校准点，其中两个校准点的主销内(后)倾角不为零，调整四轮定位仪校准装置的左右前轮主销后(内)倾角至设定的校准点，每一校准点重复测量3次。置测量头水平，按照显示界面的提示进行操作：首先使两个前轮驱动轴通过模拟车轮带动测量头从零位同步向右转动 θ 角，然后向左转 2θ 角，再向右转 θ 角重新回到起始位 (θ 角的大小按界面提示确定)，被校四轮定位仪进入主销后倾角的显示界面，即可完成主销后(内)倾角的检测，读取四轮定位仪主销

后（内）倾角示值 γ_{ij} ，按公式（4）计算主销后（内）倾角示值误差。

$$\Delta\gamma_j = \frac{\sum_{i=1}^3 \gamma_{ij}}{3} - \gamma_j \quad (4)$$

式中：

$\Delta\gamma_j$ ——被校四轮定位仪在第 j 校准点的主销后（内）倾角示值误差，（°）；

γ_{ij} ——被校四轮定位仪在第 i 次测量的第 j 校准点示值，（°）；

$(i=1, 2, 3; j=1, 2, 3, 4)$

γ_j ——校准装置在第 j 校准点上的主销后（内）倾角值，（°）。

取 $\Delta\gamma_j$ 中绝对值最大者作为主销后（内）倾角示值误差的校准结果。

7.2.5.2 选择一个校准点，重复测量 9 次，参见 7.2.3.2，以极差法计算出的实验标准差作为重复性的校准结果。

7.2.6 夹具卡爪平面与测量头轴（孔）的垂直度

将夹具卡爪安装到模拟车轮上，将校准装置调至水平，把百分表装夹在磁力表座的夹持杆上，调整夹持杆，使百分表测量轴线与夹具轴的中心线垂直相交，百分表测头与夹具轴伸出的前、后端分别接触（夹具无伸出轴时需加装芯轴），转动模拟车轮 1 周并观察百分表示值的变化量。

按公式（5）计算夹具卡爪形成的平面与安装测量头的轴（孔）的垂直度 $\Delta\lambda$

$$\Delta\lambda = \arctan\left(\frac{\Delta h_2 - \Delta h_1}{2l}\right) \quad (5)$$

式中：

Δh_1 ——伸出轴前端接触点百分表示值的变化量；

Δh_2 ——伸出轴后端接触点百分表示值的变化量；

l ——前、后端百分表两接触点间的距离。

注：1. 校准 3D 影像式四轮定位仪时，安装在校准装置上的目标反光板要在相机的取景范围内，校准前，将模拟车轮带动目标反光板向后转动约 30°（汽车倒车方向），再回到原位。

2. 在线非接触式四轮定位仪的校准方法与上述方法不同之处是：用模拟轮胎靶盘代替模拟车轮，且四个模拟轮胎靶盘的轴距、轮距、靶盘高度与所校准的四轮定位仪相关参数一致。

8 校准结果表达

经校准的四轮定位仪出具校准证书，校准证书内容及内页格式见附录 C。

9 复校时间间隔

由于复校时间间隔的长短是由仪器的使用情况、使用者、仪器本身质量等因素所决定的，因此，送校单位可根据实际使用情况自主决定复校时间间隔。

附录 A

四轮定位仪单轮前束角示值误差测量结果不确定度评定

A.1 测量方法

使用符合本规范的四轮定位仪校准装置，测量方法如正文所述。

注1：本规范以光电传感器式四轮定位仪单轮前束角的示值误差测量结果不确定度的评定为例，车轮外倾角、主销后（内）倾角示值误差测量结果不确定度的评定与此类似。

2：在四轮定位仪校准中，在整个范围内的各点不确定度相同，校准和测量能力（CMC）可采用单一值表示。

A.2 测量模型

$$\Delta\alpha_j = \frac{\sum_{i=1}^3 \alpha_{ij}}{3} - \alpha_j = \bar{\alpha}_j - \alpha_j \quad (\text{A.1})$$

式中：

$\Delta\alpha_j$ ——被校四轮定位仪在第 j 校准点的单轮前束角示值误差，（°）；

α_{ij} ——被校四轮定位仪在第 i 次测量的第 j 校准点前束角示值，（°）；
 $(i=1, 2, 3; j=1, 2, 3, 4, 5, 6)$

α_j ——校准装置在第 j 校准点的前束角值，（°）；

$\bar{\alpha}_j$ ——被校四轮定位仪在第 j 校准点的单轮前束角 3 次测量平均值（°）。

A.3 方差和灵敏系数

因为各输入量彼此独立。依不确定度传播率： $u_c^2(y) = \sum_{i=1}^n [c_i u(x_i)]^2$

由式（A.1）得方差： $u_c^2(\Delta\alpha_j) = c_1^2 u^2(\bar{\alpha}_j) + c_2^2 u^2(\alpha_j)$ (A.2)

式中：

$u(\bar{\alpha}_j)$ ——被校四轮定位仪前束角示值的不确定度分量；

$u(\alpha_j)$ ——四轮定位仪校准装置前束角示值的不确定度分量。

灵敏系数

$$c_1 = \frac{\partial(\Delta\alpha_j)}{\partial(\bar{\alpha}_j)} = 1 \quad c_2 = \frac{\partial(\Delta\alpha_j)}{\partial(\alpha_j)} = -1$$

故： $u_c^2(\Delta\alpha_j) = u^2(\bar{\alpha}_j) + u^2(\alpha_j)$

A.4 不确定度分量

本测量主要有两项不确定度分量，即由校准装置示值误差引入的不确定度 $u(\alpha_j)$ 和仪器的测量重复性引入的不确定度 $u(\bar{\alpha}_j)$ ，其他的不确定度来源可忽略不计。

A.4.1 四轮定位仪校准装置示值误差引入的不确定度 $u(\alpha_j)$ (B类评定)

四轮定位仪校准装置的最大允许误差 $\pm 1'$ ，按均匀分布估算，则：

$$u(\alpha_j) = \frac{1'}{\sqrt{3}} = \frac{1'}{1.732} = 0.58'$$

A.4.2 仪器的测量重复性引入的不确定度 $u(\bar{\alpha}_j)$ (A类评定)

表 A.1 为四轮定位仪的单轮前束角重复 9 次的测量结果。

表 A.1 四轮定位仪单轮前束角 2°校准点测量结果

校准点 $\bar{\alpha}_j$	被校四轮定位仪单轮前束角示值								
	1	2	3	4	5	6	7	8	9
2.000°	-2°01'	-2°02'	-2°02'	-2°01'	-2°02'	-2°01'	-2°02'	-2°02'	-2°00'

重复性以极差法计算，极差系数为 2.97，则

$$c(\bar{\alpha}_j) = \frac{\alpha_{\max} - \alpha_{\min}}{C} = \frac{2'}{2.97} = 0.7'$$

本规范以 3 次测量的算术平均值作为校准结果，其 3 次平均值的试验标准差为：

$$u(\bar{\alpha}_j) = \frac{0.7'}{\sqrt{3}} = 0.39'$$

A.5 合成标准不确定度 (见表 A.2)

表 A.2 不确定度分量汇总表

不确定度分量 $u(x_i)$	不确定度来源	标准不确定度值 $u(x_i)$	分布和 包含因子	$c_i = \frac{\partial(y_i)}{\partial x_i}$	$ c_i u(x_i)$
$u(\alpha_j)$	标准器误差	0.58'	均匀分布 $\sqrt{3}$	-1	0.58'
$u(\bar{\alpha}_j)$	测量重复性	0.39'	A类评定 极差法	1	0.39'
$u_c(\Delta\alpha_j) = 0.62' \quad k=2 \quad U=1.3'$					

$$u_c(\Delta\alpha_j) = \sqrt{u^2(\alpha_j) + u^2(\bar{\alpha}_j)} = \sqrt{0.58'^2 + 0.39'^2} = 0.70'$$

A.6 扩展不确定度

$$U = k \cdot u_c(\Delta\alpha_j) = 2 \times 0.7' = 1.4'$$

附录 B

四轮定位仪校准装置的校准方法

B.1 概述

四轮定位仪校准装置是通过模拟汽车车轮的定位角度（单轮前束角、车轮外倾角、主销后倾角、主销内倾角）对四轮定位仪主要计量性能进行校准的装置，本规范以图示校准装置为例简述其校准方法。

B.2 校准条件

B.2.1 校准环境条件

室温（ 20 ± 5 ） $^{\circ}\text{C}$ ，相对湿度不超过 85%。

B.2.2 计量标准器具

经纬仪（DJ6 级）或平面角传感器（测量范围： $\pm 15^{\circ}$ 、最大允许误差优于 $20''$ ）；
倾角仪（测量范围： $\pm 25^{\circ}$ ；最大允许误差不超过： $\pm 20''$ ）。

B.3 校准方法

B.3.1 单轮前束角示值误差及重复性

经纬仪通过连接螺丝安装到四轮定位仪校准装置单轮前束角的驱动轴上，调平经纬仪，在距经纬仪 5 m~10 m 并与经纬仪等高处安置一条铅垂线作为目标，用经纬仪瞄准目标（如图 B1），并将经纬仪和四轮定位仪校准装置的单轮前束角（车轮外倾角）归零，开始校准。

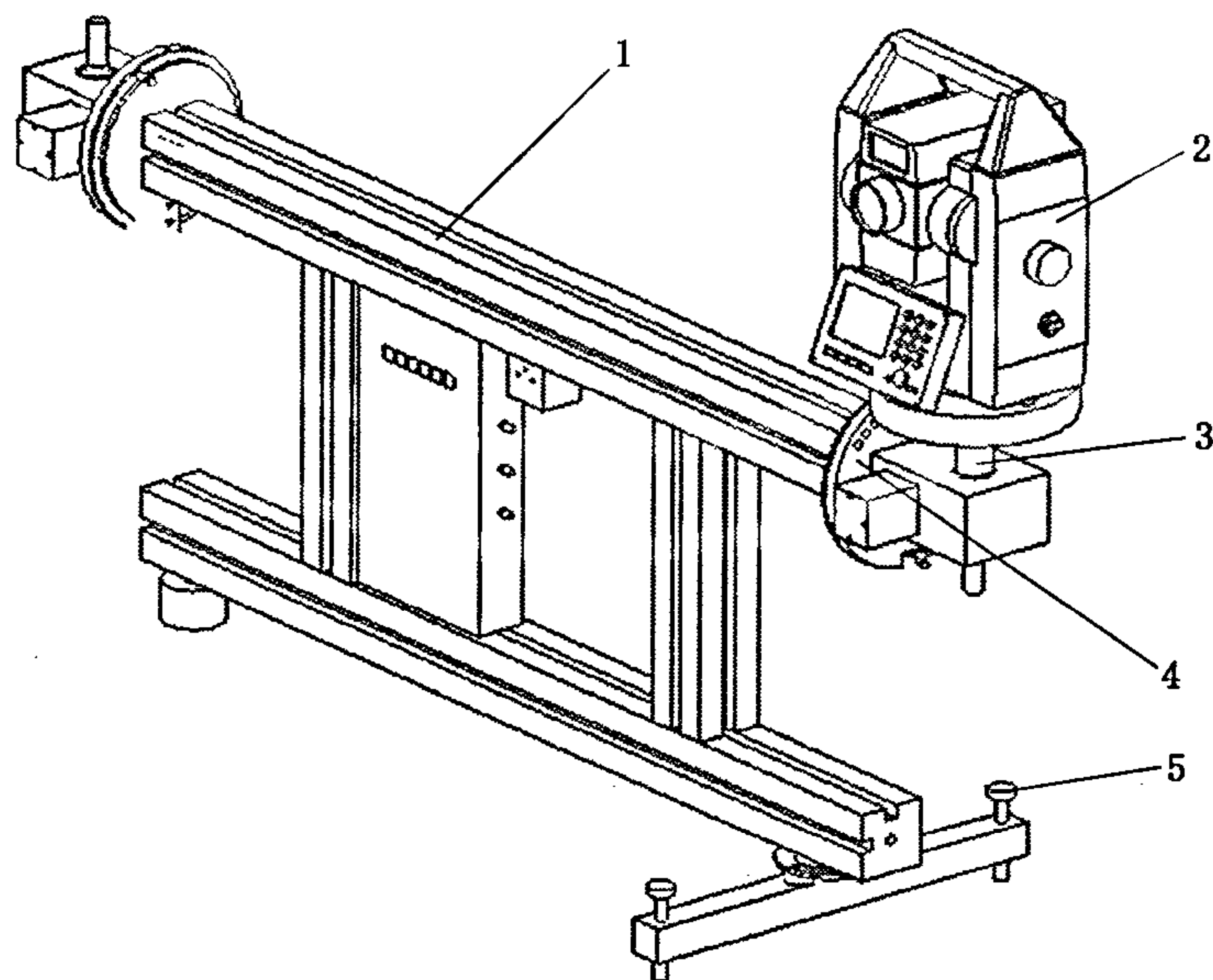


图 B.1 单轮前束角示值误差校准示意图

1—前轮检测器；2—经纬仪；3—连接螺丝；4—圆盘；5—调平螺丝

启动四轮定位仪校准装置使单轮前束角驱动轴带动经纬仪转过某一设定角度后（在 $-3^{\circ} \sim 3^{\circ}$ 范围内每隔 3° 选择一个校准点），逆向转动经纬仪重新瞄准目标，读取经纬仪水平转角 α'_{ij} ，每一校准点重复进行 3 次，按公式（B.1）计算单轮前束角示值误差。

$$\Delta\alpha'_j = \alpha'_j - \frac{\sum_{i=1}^3 \alpha'_{ij}}{3} \quad (\text{B.1})$$

式中：

$\Delta\alpha'_j$ ——四轮定位仪校准装置在第 j 校准点的单轮前束角示值误差，(°)；

α'_{ij} ——经纬仪在第 i 次测量的第 j 校准点水平转角，(°)；

($i=1, 2, 3; j=1, 2, 3, \dots, 6$)

α'_j ——四轮定位仪校准装置在第 j 校准点上的前束角，(°)。

取 $\Delta\alpha'_j$ 中绝对值最大者作为单轮前束角示值误差的校准结果。

选择一个校准点，重复测量 9 次，以极差法计算出的实验标准差作为重复性的校准结果。

B.3.2 主销后倾角示值误差及重复性

将倾角仪安置在驱动轴箱上并归零（如图 B.2），使主销后倾角转至设定角度后（在 $-15^\circ \sim 15^\circ$ 范围内选择 6 个校准点），读取倾角仪的角度值 γ'_{ij} ，每一校准点重复进行三次，按公式 (B.2) 计算主销后倾角示值误差。

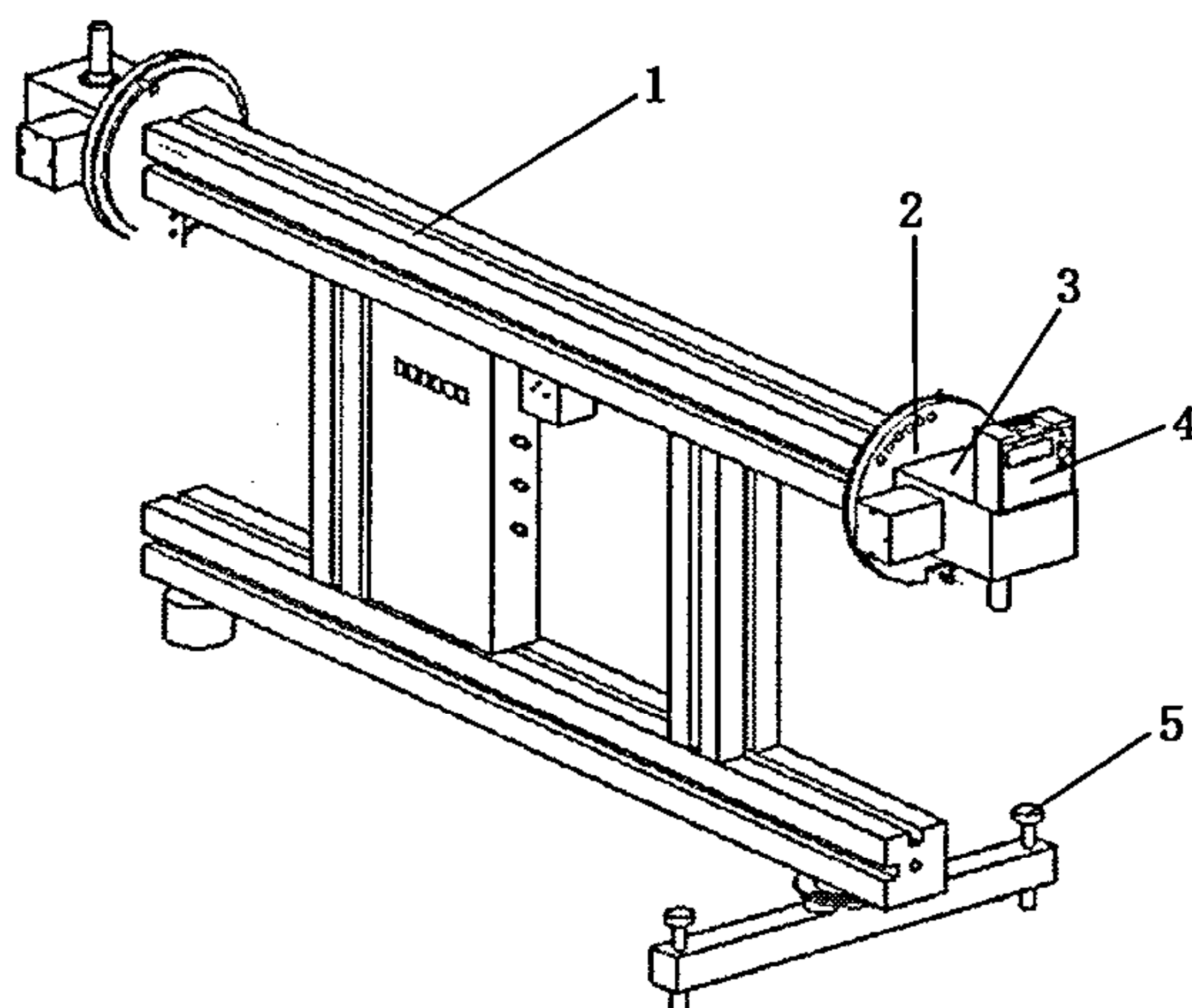


图 B.2 主销后倾角示值误差校准示意图

1—前轮检测器；2—圆盘；3—驱动轴箱；4—倾角仪；5—调平螺丝

$$\Delta\gamma'_j = \gamma'_j - \frac{\sum_{i=1}^3 \gamma'_{ij}}{3} \quad (\text{B.2})$$

式中：

$\Delta\gamma'_j$ ——四轮定位仪校准装置在第 j 校准点的主销后倾角示值误差，(°)；

γ'_{ij} ——倾角仪在第 i 次测量的第 j 校准点倾角，(°)；

($i=1, 2, 3; j=1, 2, 3, \dots, 6$)

γ'_j ——四轮定位仪校准装置在第 j 校准点的主销后倾角，(°)。

取 $\Delta\gamma'_j$ 中绝对值最大者作为主销后倾角示值误差的校准结果。

选择一个校准点，重复测量 9 次，以极差法计算出的实验标准差作为重复性的校准结果。

B.3.3 车轮外倾角（主销内倾角）示值误差及重复性

将倾角仪安置在驱动轴箱上并归零，使车轮外倾角（主销内倾角）转至设定角度后（在 $-5^{\circ}\sim 25^{\circ}$ 范围内选择6个校准点），读取倾角仪的角度值。测量及计算方法与B.3.2相同。

附录 C

校准证书内容及内页格式

C.1 校准证书至少包括以下信息：

- a) 标题“校准证书”；
- b) 实验室名称和地址；
- c) 进行校准的地点（如果不在实验室内进行校准）；
- d) 证书或报告的唯一性标识（如编号），每页及总页的标识；
- e) 客户的名称和地址；
- f) 被校准对象的描述和明确标识；
- g) 进行校准日期，如果与校准结果的有效性应用有关时，应说明被校准对象的接收日期；
- h) 如果与校准结果的有效性和应用有关时，应对抽样程序进行说明；
- i) 对校准所依据的技术规范的标识，包括名称及代号；
- j) 本次校准所用计量标准的溯源性及有效性说明；
- k) 校准环境的描述；
- l) 校准结果及测量不确定度的说明；
- m) 对校准规范的偏离的说明；
- n) 校准证书或校准报告签发人的签名、职务或等效标识；
- o) 校准结果仅对被校准对象有效的声明；
- p) 未经实验室书面批准，不得部分复制证书的声明。

C.2 推荐的校准证书内页格式见表 C.1。

表 C.1 校准证书内页格式

证书编号：

校准环境： 温度： _____ °C 相对湿度： _____ %					
校准地点： _____ 其他： _____					
序号	校准项目	左前轮	右前轮	左后轮	右后轮
1	单轮前束角	零值误差			
		零位漂移			
2	车轮外倾角	零值误差			
		零位漂移			
3	单轮前束角	示值误差			
		重复性			
4	车轮外倾角	示值误差			
		重复性			
5	主销后倾角	示值误差			
		重复性			
6	主销内倾角	示值误差			
		重复性			
7	夹具卡爪平面与 测量头轴（孔）的垂直度				
测量不确定度：					

校准员：

核验员：

中华人民共和国
国家计量技术规范
四轮定位仪校准规范

JJF 1154—2014

国家质量监督检验检疫总局发布

*

中国质检出版社出版发行
北京市朝阳区和平里西街甲2号(100029)
北京市西城区三里河北街16号(100045)

网址 www.spc.net.cn

总编室:(010)64275323 发行中心:(010)51780235

读者服务部:(010)68523946

中国标准出版社秦皇岛印刷厂印刷
各地新华书店经销

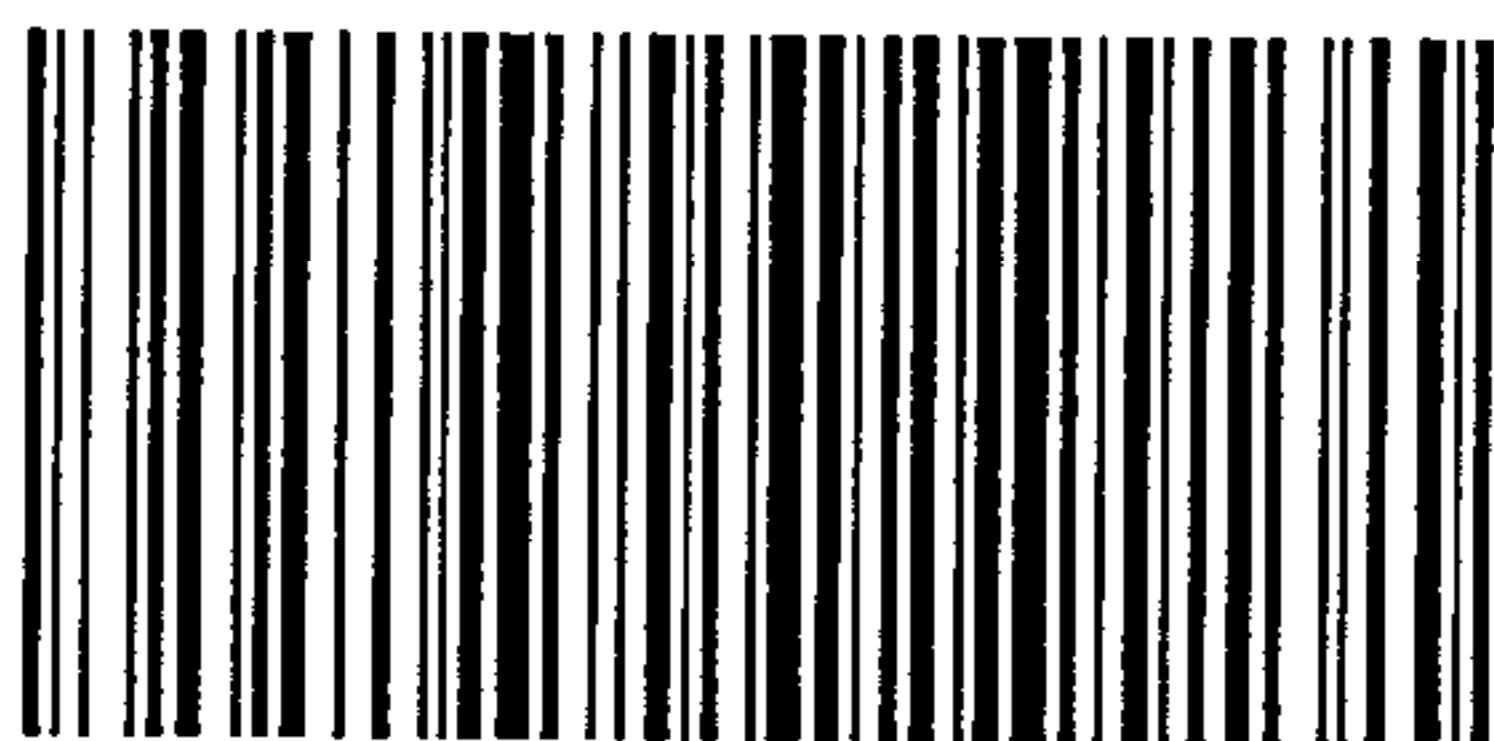
*

开本 880×1230 1/16 印张 1.5 字数 32 千字
2015年1月第一版 2015年1月第一次印刷

*

书号: 155026·J-2987

如有印装差错 由本社发行中心调换
版权专有 侵权必究
举报电话:(010)68510107



JJF 1154-2014